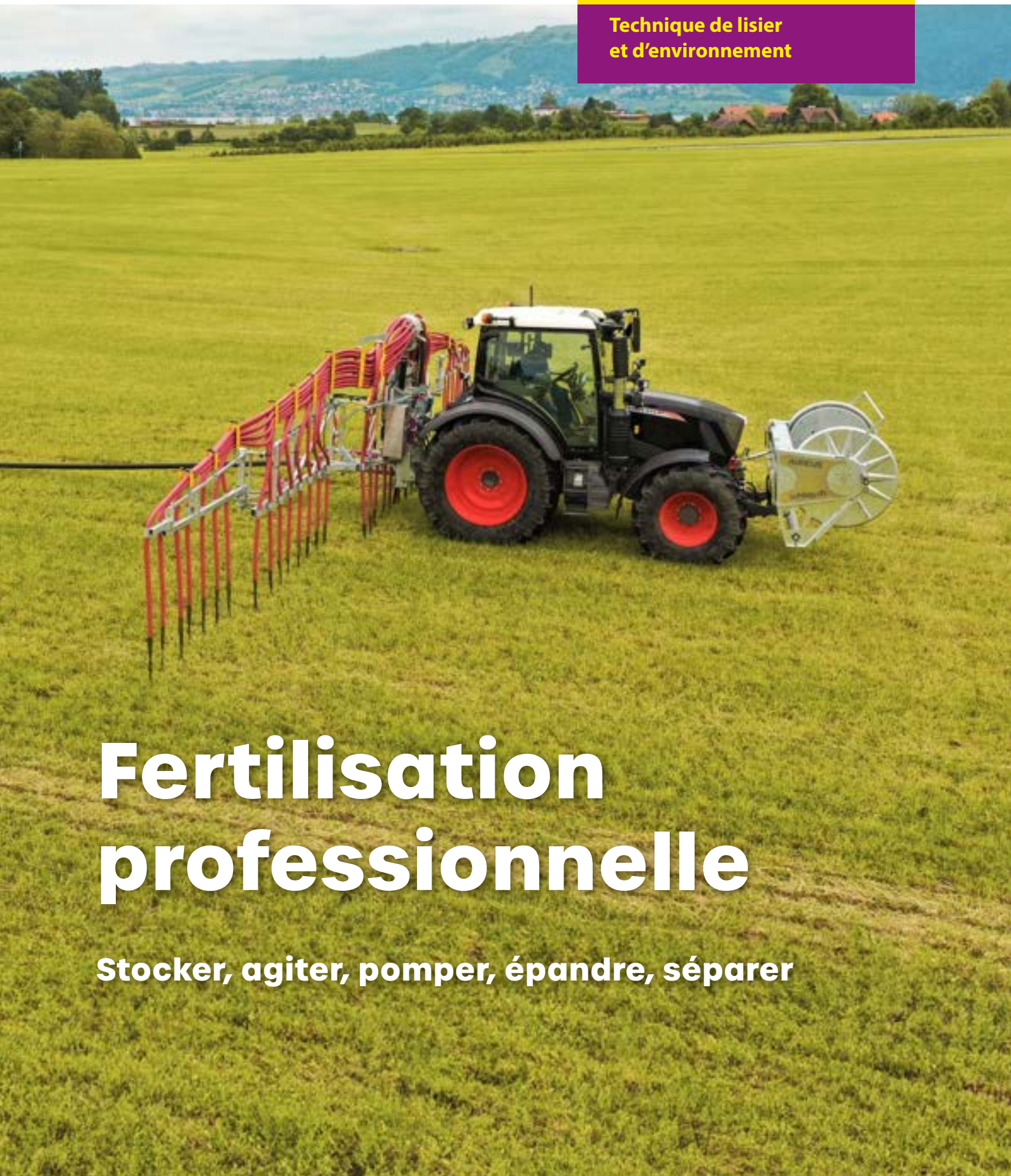


Catalogue de produits

kohliag.ch

kohli

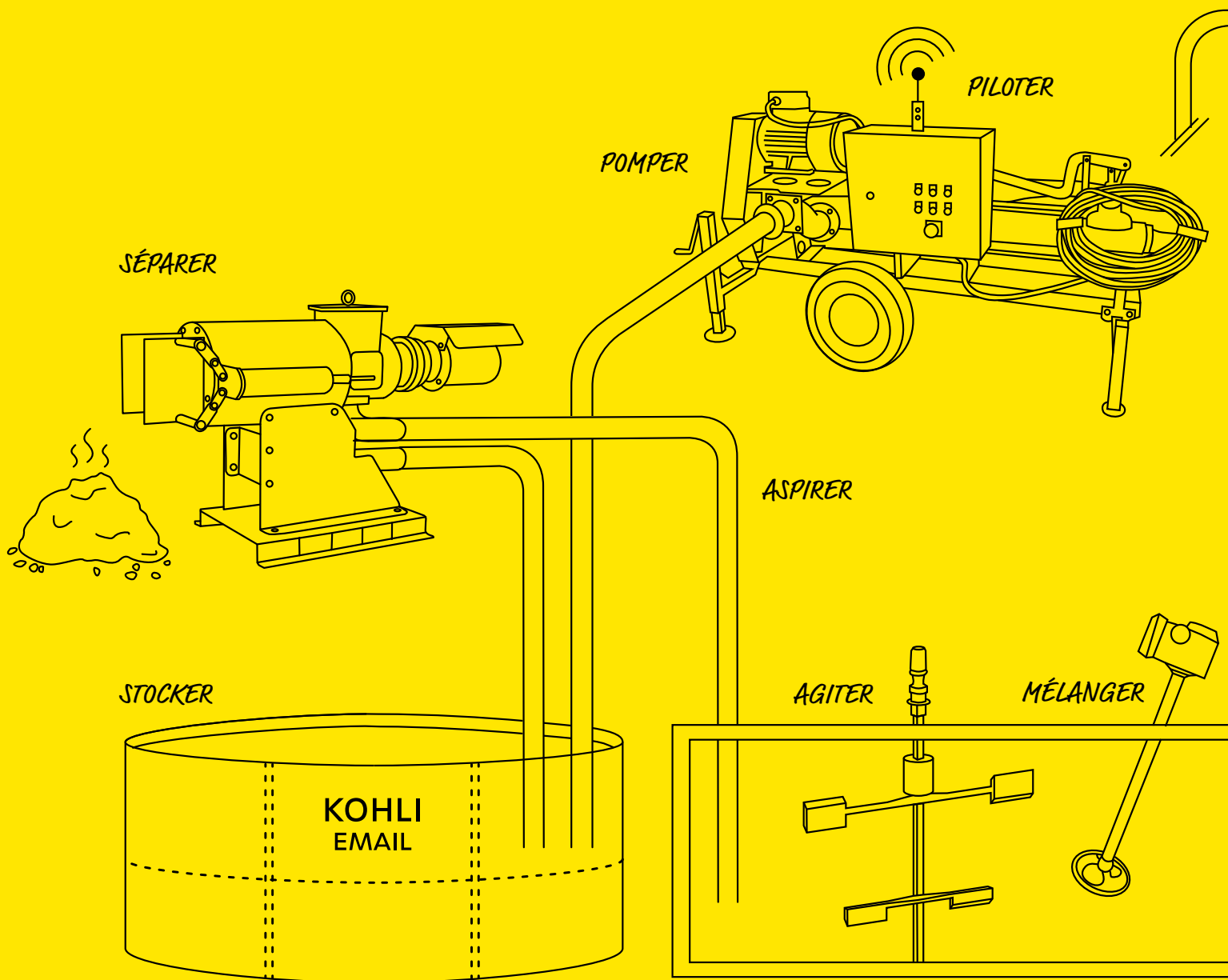
**Technique de lisier
et d'environnement**



Fertilisation professionnelle

Stocker, agiter, pomper, épandre, séparer

Nos prestations en un coup d'œil



kohli

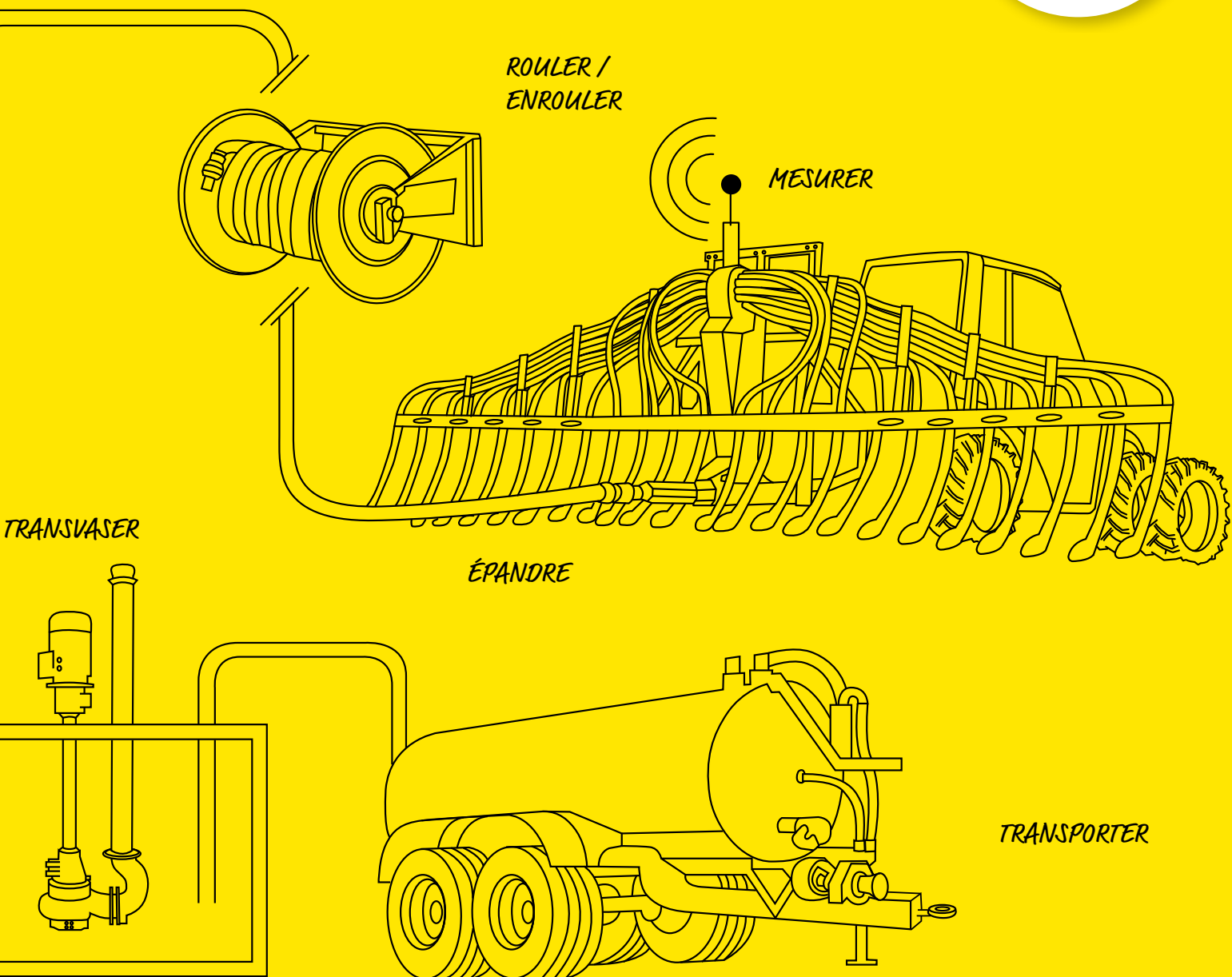
Technique de lisier
et d'environnement

Kohli AG
An der Reuss 3
CH-6038 Gisikon

T +41 41 455 41 41
info@kohliag.ch

kohliag.ch

**Système
radio
innovant**



Mentions légales

Grafique et mise en page : Visionaer AG, visionaer.ch

Impression : Schlüssel Medien AG, schluessel-medien.ch

Édition : 2 000 unités

Février 2024



Agiter	Agitateur axial	6
	Pompes submersibles à moteur	8
	Agitateur submersible à moteur	10
	Agitateurs / Pompes	12
	Technique d'agitation Vakutec	14
Pompes	Pompe à vis sans fin	16
	Pompe à lobes rotatifs	17
	Pompe de puissance	18
	Pompes à lisier	19
Dérouleur	Dérouleur de tuyau	20
	Dérouleur de tuyau Aureus	21
	Tuyaux	22
	Irrigation	23
Épandre	Épandeur à pendillards	24
	Collis - le sabot de montagne	25
	Épandeur à tuyaux traînants	26
	Épandeur de lisier	28
Transport	Citernes de lisier Vakutec	32
	Citernes de transport	33
Piloter	Commandes	36
Fosses / silos	Séparateurs	38
	Silos à lisier	40
	Réservoirs d'eau	41
	Couvertures de silos	42
	Robinetterie et tuyauterie	43
	Systèmes de biogaz	44
	Technique environnementale	45

Agitateur axial

Agitateur pour fosses à lisier longues et étroites monté de manière fixe

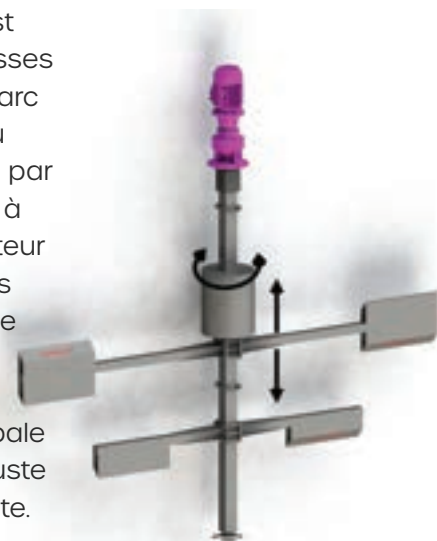
La vitesse de rotation s'adapte à la charge



- ✓ CONSTRUCTION COMPACTE
- ✓ BON RENDEMENT
- ✓ AGITATION SANS PERTE DE TEMPS
- ✓ UNIQUEMENT DES PIÈCES EN ACIER CHROMÉ DANS LA FOSSE
- ✓ NOUS RÉPARONS ÉGALEMENT LES AGITATEURS EXISTANTS

L'agitateur axial dispose d'une très bonne capacité d'agitation en avant comme en arrière. Il est particulièrement adapté aux fosses à lisier situées en dessous du parc d'engraissement des vaches ou des porcs. La fosse est séparée par une paroi intermédiaire ouverte à l'avant et à l'arrière. Mais l'agitateur peut également être utilisé dans une pré-fosse ou dans un hall de machines.

Le flotteur maintient toujours la pale d'agitation à la bonne hauteur, juste en dessous de la couche flottante.





Colonne en acier chromé pour le parc d'engraissement

Lorsque l'entraînement de l'agitateur est monté en hauteur, l'engrenage, le moteur et les connexions électriques sont protégés des animaux, de l'eau, de la neige et autres salissures.

Nous réparons également les agitateurs existants.



Fixée sur le couvercle de la fosse ou sur un socle en béton.

Pompe à moteur submersible

La première pompe à moteur submersible avec dispositif de coupe exact pour les installations de transvasement avec une grande quantité de paille.

Construction
d'installations
pour les
professionnels



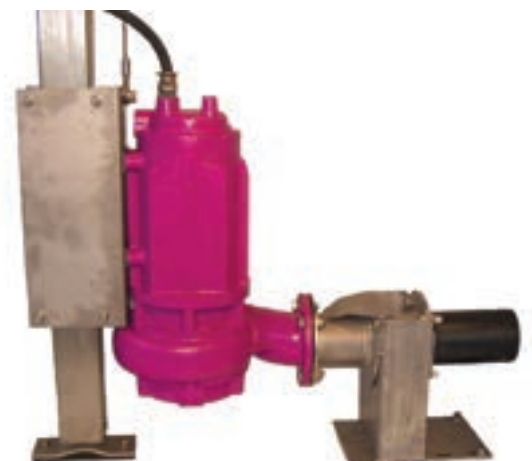
MÉCANISME DE COUPE EXACT

- ✓ LES LAMES PEUVENT ÊTRE FACILEMENT AJUSTÉES
- ✓ LES PIÈCES D'USURE SONT REMPLAÇABLES

La pompe submersible peut être installée verticalement ou horizontalement.

Elle est disponible en différentes tailles et classes de puissance. La pompe submersible est conçue pour le transvasement, le rinçage de canalisations et le remplissage de citernes.

Mécanisme de coupe exact pour les installations de transvasement avec une grande quantité de paille.

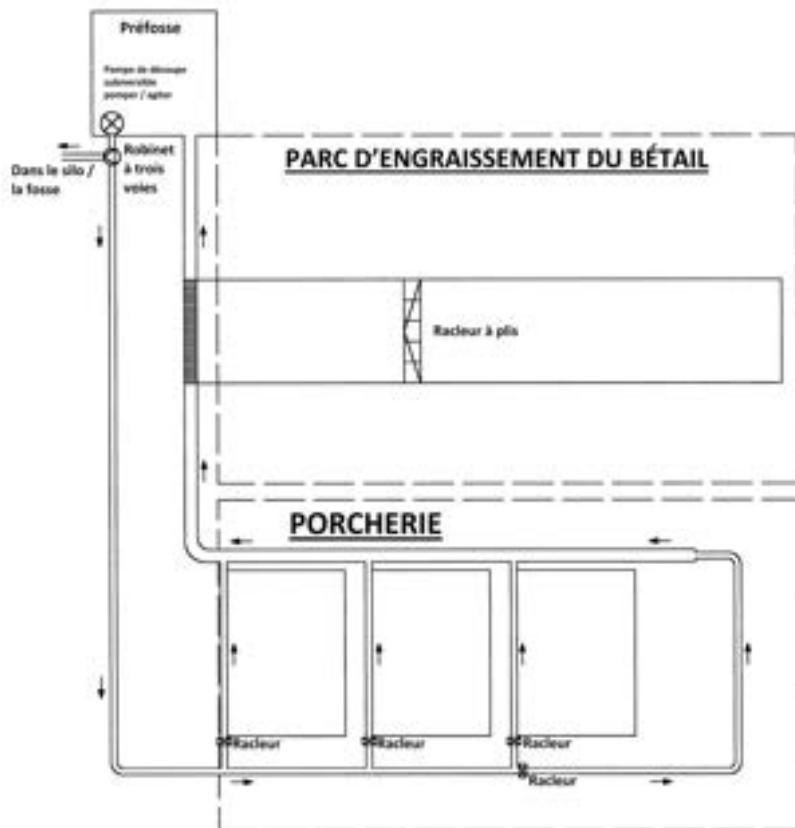




Grâce au grand débit de la pompe à moteur submersible, les canaux sont rincés de manière optimale.



Pompe à moteur submersible mobile



Système de transvasement



Pompe submersible avec moteur en haut.

Agitateurs à moteur submersible

Tâches d'agitation et de mélange polyvalentes

La nouvelle génération d'agitateurs avec encore plus de puissance.

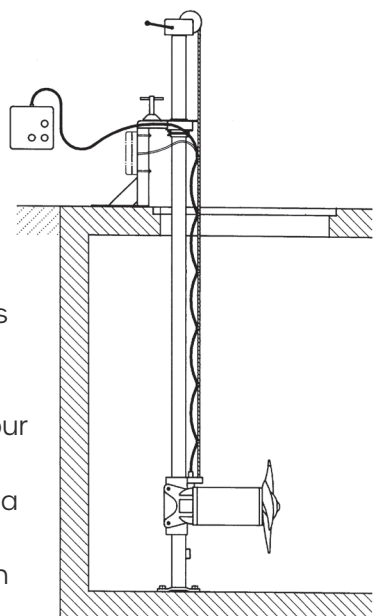


- ✓ UTILISABLE DANS TOUTES LES FORMES DE BASSINS
- ✓ HÉLICES AUTONETTOYANTES À FAIBLE CONSOMMATION D'ÉNERGIE
- ✓ FORME FAVORISANT L'ÉCOULEMENT
- ✓ ENTRAÎNEMENTS OPTIMISÉS POUR L'AGITATION
- ✓ PALES D'AGITATION EN ACIER INOXYDABLE
- ✓ CONSTRUCTION ROBUSTE ET COMPACTE
- ✓ SANS ENTRETIEN
- ✓ GRANDE DURÉE DE VIE



Disponible également avec protection antidéflagrante (zone 1+2)

Les agitateurs compacts à moteur immergés de la série CRI-MAN sont conçus pour un large éventail d'applications. Ils peuvent notamment être utilisés pour des tâches d'agitation et de mélange variées dans la technique du lisier et dans les installations d'épuration des eaux usées.



Agitateur submersible mobile Kohlis avec mât télescopique en acier chromé

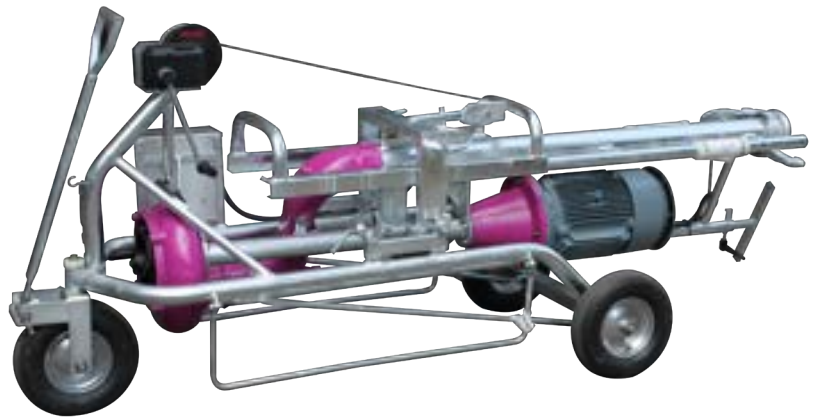
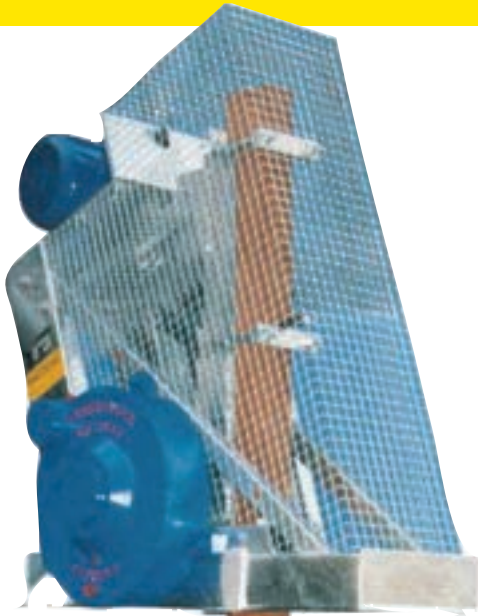
- pour une profondeur de fosse jusqu'à 2,8 m (option possible jusqu'à 4 m)
- Hauteur de transport 2,20 m, largeur 0,97 m, réglable à 1,37 m
- Pivotant sur 360°
- Ouverture de la fosse à partir de 0,3 m x 0,90 m
- Option aide au pivotement hydraulique min. Ø 600 mm
- Commande de démarrage progressif avec boîte Euro 32
- Pattes d'attelage à trois points pour la prise de force du tracteur disponibles en option

Agitateur	Puissance, CV	Ampère, A	Capacité, m³/h
TBM 2.2/4	3	5.3	1100
TBM 3/4	4	6.4	1300
TBM 4/4	5.5	9.1	1900
TBM 5.5/4	7.5	12.5	2100
TBM 7.5/4	10	15.8	3000
TBM 9/4	12.2	19	3400
TBM 11/4	15	23.5	3700
TBM 15/4	20	30	5100
TBM 18.5/4	25	36	6600
TBM 22/4	30	42	8900



Agitateurs / Pompes

**Agitateur pour fosses à lisier longues et étroites
monté de manière fixe**



Pompe d'agitation



Agitateur à pales



Agitateur à pales installé ultérieurement dans le parc d'engraissement.



kohliag.ch

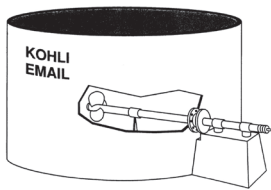
kohliag.ch

Technique d'agitation Vakutec

Agitateurs pour professionnels

A fait ses preuves depuis des années!

Mélangeur de tracteur Vakutec



TME l'alternative économique pour les réservoirs de stockage

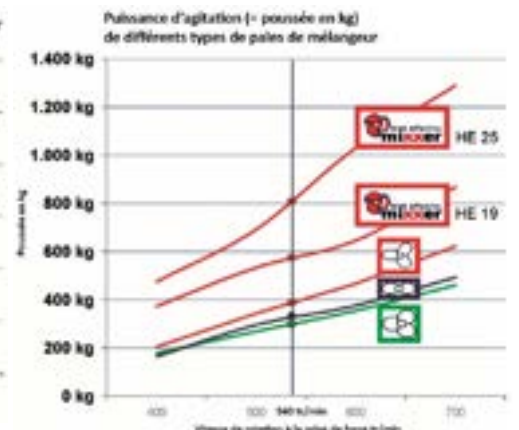


Mélangeur de tracteur Vakutec 5m Profi



Mélangeur de tracteur Vakutec Profi

Avantages de la pale High Effective Mixxer: Double force d'agitation (2x= xx)
Réduction de moitié du temps d'agitation



Mélangeur à moteur Vakutec



Les mélangeurs à prix avantageux de Vakutec



Mélangeur électrique



Mélangeur à essence

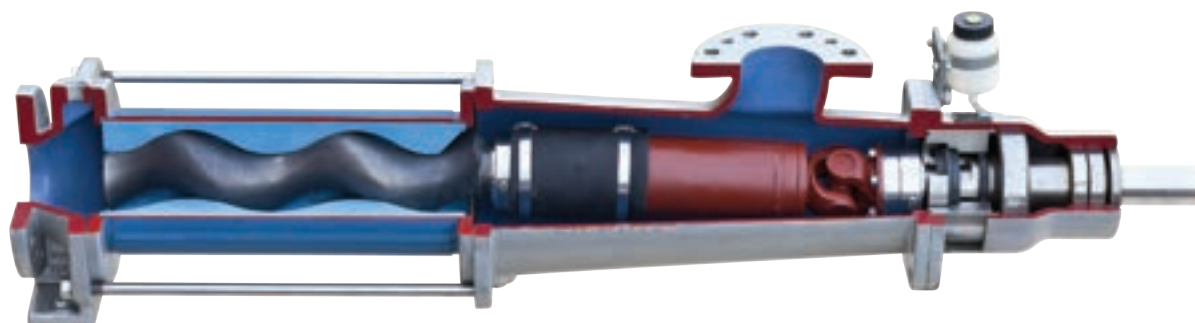
Pompe à vis sans fin

Pompes à lisier pour les utilisations pratiques les plus difficiles

Puissante
et à haute
pression



Les pompes à vis entrent en jeu lorsque le lisier doit être épandu de manière percutante et avec une pression élevée. Ces pompes sont principalement utilisées pour le tuyau de lisier, le pompage ou le rinçage. Il existe des modèles entraînés par tracteur et des modèles combinés avec un moteur électrique. Les pompes à vis de haute qualité du leader du marché WANGEN sont utilisées dans différentes classes de puissance. Les pompes à vis peuvent également être installées sur des citernes en fonctionnement autonome ou en combinaison avec un compresseur à vide.



Vue en coupe transversale

Pompe à lobes rotatifs

Pour l'agriculture

sophistiquées,
robustes et
performantes



Les pompes à lobes rotatifs revêtus d'élastomère, inventées et perfectionnées par Vogelsang, établissent des standards internationaux dans le domaine du pompage professionnel de lisier et de liquides. Lorsqu'une technique de pompage sophistiquée, robuste et performante est requise, alors on utilise les pompes à lobes rotatifs de Vogelsang.

Ce n'est pas un hasard si les pompes à lobes rotatifs de Vogelsang font partie depuis des décennies des produits les plus copiés dans le secteur des pompes. La recherche scientifique, l'initiative personnelle et l'innovation assurent à Vogelsang sa position de leader sur le marché.



Vue de l'intérieur de la pompe

Pompe puissante

Une pompe de dernière génération

aspiration
autonome
du lisier



Le groupe de pompage se compose d'une pompe centrifuge et d'un compresseur à vide. La compensation de vide qui en résulte permet d'aspirer le lisier de manière autonome.

Les pompes puissantes sont disponibles avec différentes variantes d'entraînement:

- Entraînement par prise de force
- Entraînement hydraulique
- Groupe diesel

Nous livrons des pompes jusqu'à une pression maximum de 13 bars.

La puissance requise est de 90 CV (66kW) - 190 CV (140kW), selon l'application de la pompe.

Les débits des pompes puissantes se situent entre 150m³/h (2 500l/min) et 270m³/h (4 500l/min).

Les différentes variantes d'entraînement sont également disponibles avec l'option Powerpumpe Plus. Cette option comprend un système d'évacuation avec un compresseur à vis qui permet de vider proprement les conduites.

Pompes à lisier

Pompes à lisier pour les utilisations pratiques les plus difficiles

Les pompes à lobes rotatifs, à vis et centrifuges fonctionnent selon différents principes de refoulement. Leur domaine d'utilisation est tout aussi différent. Un conseil professionnel par notre personnel est indispensable.

Les différentes exigences en matière de débit et de pression sont entièrement couvertes par la gamme de pompes Kohli. La plage de débit se situe entre 6 et 789 m³/h avec jusqu'à 24 bar.

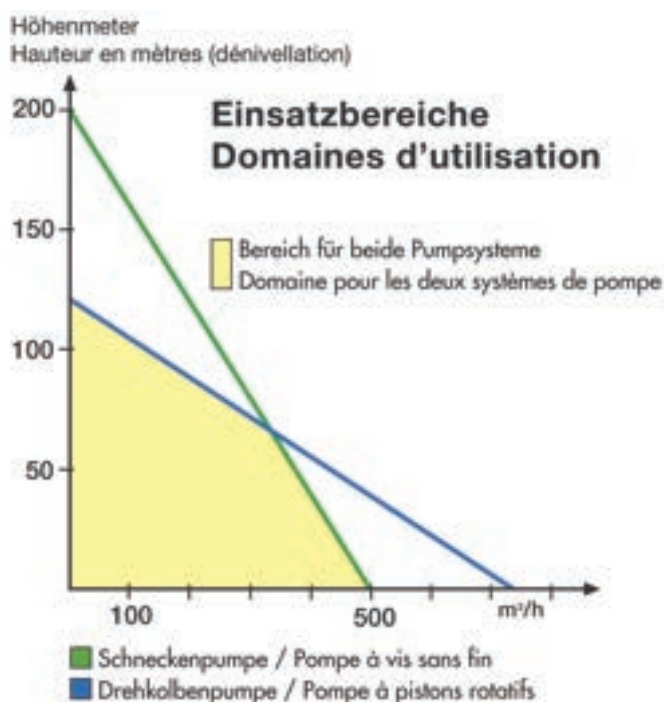
Les pompes Kohli peuvent être livrées non seulement au choix avec un entraînement électrique ou par tracteur sur chariot



ou attelage trois points, mais aussi en utilisation combinée ou avec un moteur diesel.

La radiotélécommande facilite l'utilisation pratique par une seule personne. Des éléments de mesure et de sécurité fiables garantissent un fonctionnement sans problème.

L'accouplement électromagnétique KOHLI radiocommandé est disponible pour toutes les pompes entraînées par un tracteur. En cas de conduites défectueuses ou d'autres pannes, la pompe peut être immédiatement arrêtée.



Dérouleur de tuyau

Puissant, éprouvé dans la pratique, compact



Tous les dérouleurs sont entraînés par un moteur hydraulique. Sur les modèles K-500, K-700 et K-1000, le rouleau du dérouleur peut être décroché et remplacé en un rien de temps. La pièce centrale de grande taille garantit un enroulement en douceur des tuyaux et un rangement pratique du premier raccord de tuyau.

Nous proposons des dérouleurs d'une capacité de 300 m à 1000 m. Des versions avec deux moteurs hydrauliques sont disponibles. Les dérouleurs peuvent être combinés avec les systèmes d'épandage courants grâce à un coupleur rapide. Selon le véhicule tracteur, le dérouleur peut être monté à l'arrière ou à l'avant. L'étrier de sécurité assure une sécurité maximum lors de l'enroulement du tuyau.

Diverses options sont disponibles



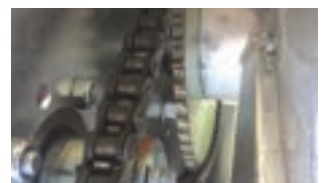
Type de dérouleur	Alpine 300	K-500	K-700	K-1000
Longueur du tambour	108 cm	122 cm	122 cm	155 cm
Ø du tambour	80 cm	100 cm	115 cm	115 cm
Poids env.	218 kg	243 kg	316 kg	354 kg
Capacité Ø75mm	300 m	500 m	700 m	950 m
Quantité d'huile mini pour 1 moteur	16 l/min.	16 l/min.	25 l/min	-
Quantité d'huile mini pour 2 moteurs		32 l/min.	32 l/min.	32 l/min.

Dérouleur de tuyau Aureus

pour une utilisation particulièrement difficile



Cette gamme Aureus a été développée pour une utilisation particulièrement dure et pour les entreprises à façon. Le dérouleur complet, y compris la paroi du tambour, est galvanisé à chaud. Entraînement d'un côté ou des deux côtés par un arbre plein continu avec roue dentée et chaîne, un ou deux moteurs hydrauliques, y compris une soupape de choc. La capacité du rouleau est de 700 m à 1500 m (tuyau de $\varnothing 75$ mm). L'appareil peut être monté sur les trois points. Il existe différentes versions de l'appareil.



Dérouleur type Aureus	750	1050	1250	1550
Largeur extérieure (sans lumière & panneaux)	1.99m	2.32m	2.32m	2.98m
\varnothing du tambour	105 cm	105 cm	125 cm	125 cm
Poids	550 kg	620 kg	700 kg	800 kg
Capacité $\varnothing 75$ mm	700m	1000m	1200m	1500m

Tuyaux

Votre meilleure connexion



- Crea - Tuyau d'aspiration
- PES tuyau de pression noir
- Tuyau haute pression sans spirale 20 bar
- Tuyau haute pression avec spirale jusqu'à 20 bar
- Tuyau plat Nero avec Storz et Bridex
- Tuyau plat Nero light
- Tuyau de recouvrement à l'abrasion JAMAICA
- Tuyau plat Hüco pour pompes à moteur submersible



Kaiser



Bauer



Perrot



Storz



Nero

Irrigation

La solution professionnelle pour les grandes cultures et les cultures maraîchères.



Rollovitte

La Rollovitte avec tuyau PE dispose d'un système d'alimentation hydraulique rapide. Celui-ci permet d'épandre le lisier de manière efficace et en ménageant le sol dans les cultures de plein champ, les grandes cultures et les cultures maraîchères.

L'enrouleur, monté sur un châssis pivotant, est soutenu hydrauliquement par de fortes entretoises.

Tous les systèmes d'épandage peuvent être reliés au Rollovitte.

Contrairement aux enrouleurs traditionnels en PE, le lisier est épandu lors de l'extraction. Rollovitte: la solution parfaite pour les professionnels.

Épandeur à pendards pour les professionnels



Épandeur à pendillards de 15 m en position de travail



Des éléments de suspension ronds permettent de prendre des virages. Les larges sabots ont été spécialement conçus pour le lisier épais.

La pièce maîtresse de l'épandeur à pendillards Kohli est le pendillard à ressort. Le sabot de remorquage peut être chargé jusqu'à 15 kg. Le large sabot en caoutchouc empêche le colmatage. Ces épandeurs existent en différentes versions pour l'attelage de tracteurs ainsi que pour le montage de citernes. Tous les épandeurs à pendillards sont équipés d'un élévateur qui peut être soulevé pour faire demi-tour. De plus, tous les épandeurs sont équipés d'une commande électrohydraulique.



Épandeur à pendillards avec une largeur de travail de 12 m. Cet épandeur est utilisé dans l'Ouest canadien.



Épandeur à pendillards de 12 m (15 m) en position de travail.



Épandeur à pendillards de 7m de largeur de travail.

Collis - le sabot de montagne

Le premier épandeur à pendillards pour l'agriculture de montagne

économiser
jusqu'à 80% de
pertes de NH4N



✓ *PROTECTION DE L'ENVIRONNEMENT ET VALORISATION DE PRÉCIEUX ÉLÉMENTS NUTRITIFS, JUSQU'À 80% DE PERTES DE NH4N EN MOINS PAR RAPPORT À UN ÉPANDAGE LARGE*

✓ *CONSTRUCTION TRÈS LÉGÈRE & INDÉFORMABLE*

✓ *PRODUCTION 100% SUISSE EN VERSION GALVANISÉE À LONGUE DURÉE DE VIE*

✓ *MALGRÉ TOUT PEU COÛTEUX - À L'ACHAT ET À L'ENTRETIEN*

✓ *SIMPLE D'UTILISATION - POUR UN TRAVAIL EN TOUTE SÉRÉNITÉ*

- Le pendillard spécialement développé par Kohli, avec une grande sortie, ne se bouche pas, même en cas de lisier épais.
- Le tuyau d'entrée - avec technologie 3D - tire le tuyau d'alimentation en toute sécurité.
- Le guidage au sol par des roues de jauge supplémentaires - s'adapte à tous les terrains
- L'élévateur intégré permet au Collis de fertiliser tous les coins.

Largeur de travail	Largeur de transport	Poids
7m	2.5m	620 kg
8.8m	3m	650 kg

Épandeur à pendillards

Kohli est un pionnier dans la construction d'épandeurs à pendillards.



Les premiers épandeurs ont été développés et construits il y a 30 ans déjà. Grâce à des années d'expérience et à un développement constant, tous les besoins des clients peuvent être couverts. La gamme de modèles comprend le modèle d'entrée de gamme léger « Standard-Plus » pour les Terratrac et les tracteurs légers, la série standard « Superpack » ainsi que la série professionnelle « Profipack » pour les entrepreneurs à façon. Une vaste gamme d'accessoires est disponible pour toutes les séries de modèles.

Superpack



L'épandeur standard en largeurs de 7 m, 9 m et 12 m.

Standard Plus



Excellent rapport qualité/prix pour les terra-véhicules ou les petits tracteurs, largeur de travail 7 m + 9 m

Profipack



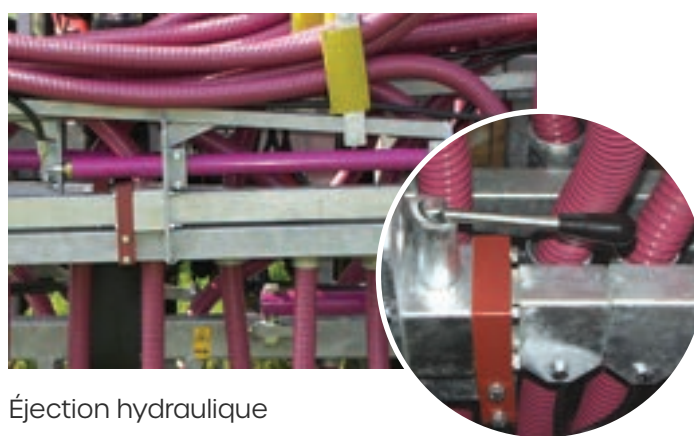
Le tuyau traîné compact avec des largeurs de travail de 12 m + 15 m



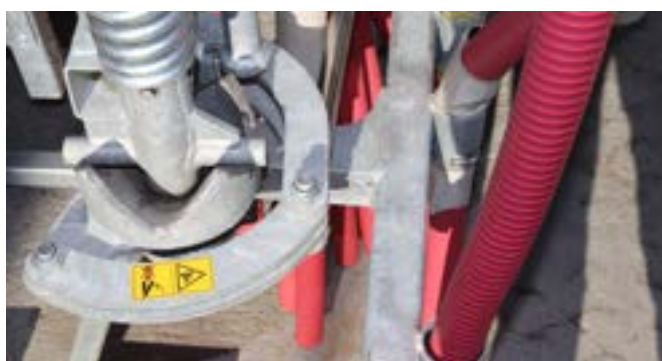
Utilisation optimale en terrain escarpé



Utilisation avec buse à grande portée



Éjection hydraulique

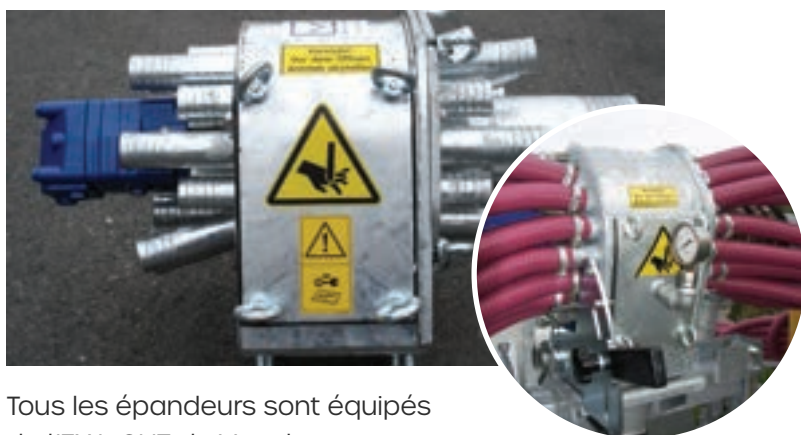


Bras latéraux avec sécurité anti-collision et vérin



Pilote de débit

Déploiement mécanique



Tous les épandeurs sont équipés de l'EXA-CUT de Vogelsang.

EXA-CUT Vario (option)



Lames autoréglables, lames interchangeables, différentes tailles de trous.

Épandeur de lisier

Épandre le lisier de manière rationnelle et respectueuse du sol.

Utilisation sans limites

Épandeur électrique limites

Les épandeurs de lisier de Kohli sont conçus de manière optimale en termes de flux et se distinguent par un épandage précis.

Tous les projecteurs de lisier peuvent également être combinés avec le déflecteur éprouvé. Nous atteignons des largeurs d'épandage jusqu'à 90 m avec la buse haute à commande électrique. L'utilisation des épandeurs électriques est pratiquement illimitée. Les épandeurs électriques et les buses hautes sont commandés directement depuis le siège du tracteur via le boîtier de commande.

- ✓ *UN MOYEN ÉCONOMIQUE D'ÉPANDRE LE LISIER*
- ✓ *PUISSANT ET RESPECTUEUX DU SOL*
- ✓ *PLAGE DE PIVOTEMENT RÉGLABLE ÉLECTRONIQUEMENT*
- ✓ *BUSE D'ÉPANDAGE COMMANDÉE PAR JOYSTICK (G92)*
- ✓ *PEUT ÊTRE COMBINÉ AVEC DES ÉPANDEURS À DÉFLECTEUR*
- ✓ *PEUT ÊTRE COMBINÉ AVEC UN DÉROULEUR DE TUYAUX*
- ✓ *PEUT ÊTRE MONTÉ SUR UN ÉPANDEUR À PENDILLARDS*
- ✓ *INSTALLATION POSSIBLE SUR CITERNES DE LISIER*

Épandeur à déflecteur

Les têtes et déflecteurs sont des systèmes d'épandage peu coûteux et éprouvés. C'est toujours une solution raisonnable, que ce soit avec le déflecteur breveté sur l'attelage trois points ou la tête d'impact sur la citerne de lisier.

Des largeurs de travail jusqu'à 18 m permettent une utilisation dans les allées.

À monter ultérieurement sur les anciennes citernes à vide et à pompe. Grâce à la tringlerie à languette réglable, l'épandeur à déflecteur permet de régler avec précision le schéma d'épandage.



G-92
Kombi



Boîte de commande G-92



Boîte de commande G-94



G-94



G-87



K-08 Kombi



K-02





Schweiz

spezial

kohliog.ch

Va
G



kutec
OLLE-TECHNIK

APRIL 2015

Citernes de lisier Vakutec

La matière
ne touche pas la
pompe à vide.



Turbo-remplisseur
adaptable sur chaque citerne

Citerne à vide 8300 l avec aide au remplissage de la citerne Débit jusqu'à 4000 l/min.
La citerne est entièrement remplie.

Les citernes à pression de Vakutec sont disponibles dans les versions citerne à vide, citerne à pompe combinée, citerne à pompe à vis et citerne à pompe à vis à vide. Toutes les citernes sont disponibles avec un essieu simple ou un essieu tandem. Sur demande, il est possible de monter des chariots extrêmement respectueux du sol. Certaines citernes sont disponibles en version Light avec un réservoir en polyester renforcé de fibres de verre. Une énorme gamme d'accessoires est disponible pour toute la gamme Vakutec.



Épandage de lisier au ras
du sol avec Starrpack S 9m



Épandage haute pression
Lance à lisier



Citerne à vide/tandem 12
500 l avec bras d'aspiration
et turbo-remplisseur
(combinaison)



Épandage
de lisier près du sol



Citerne avec pompe centrifuge haute pression



Citerne avec passages de roues encastrés



Citerne Vakutec version combinée 6500 l avec buse d'éjection hydraulique Vario, essieu réglable, dôme de remplissage, échelle d'accès, débitmètre, etc.



Timon Vario
Réglage en continu de la hauteur du timon de traction.

Citernes de transport

Des citernes de transport sont également disponibles chez Kohli. Semi-remorque à citerne avec la pompe de puissance Kohli, chargement rapide et remplissage à partir du bord du champ. Nous avons également dans notre programme une semi-remorque avec un châssis Dolly. Cette semi-remorque peut être tractée par un tracteur ou un semi-remorque.



Épandeur à pendillards pour citerne

Kohli AG propose une multitude d'épandeurs à pendillards pour une installation sur citerne. De la variante légère « Standard » avec « Piccolo » jusqu'au « Powerpack », chaque souhait du client peut être couvert. Tous ces épandeurs peuvent être débranchés et utilisés en option pour l'attelage au tracteur. En plus de la série d'offres, nous avons développé le Starrpack, qui reste fixe sur la citerne et peut également être équipé ultérieurement d'un pendillard. Une vaste gamme d'accessoires est disponible pour toutes les séries de modèles.

Standard



Machine de base entièrement fonctionnelle et à prix avantageux, disponible en largeurs de travail de 7 m et 9 m.

Possibilité de montage très proche de la citerne Largeurs de transport de 2,20 m à 2,45 m.

Starrpack



Disponible dans les largeurs de 7 m, 9 m et 12 m.

L'épandeur est pivoté vers le haut et rabattu vers l'avant de manière compacte.

Powerpack



Disponible en largeurs de 7 m, 9 m et 12 m, également utilisable comme tuyau de tracteur.

Les tuyaux d'épandage sont enroulés et repliés vers l'avant de manière compacte.

Piccolo



Largeur de travail 6m et 7m, largeur de transport 2.20m. Utilisable également comme tuyau de tracteur.

Convient très bien pour les petites citernes et les citernes à compléter.

Épandeur à pendillards pour citerne



Starrpack S 9m de largeur de travail



Position de transport du Starrmax 9m



EXA-CUT Vario, réglable en continu



Tous les épandeurs sont équipés d'EXA-CUT (Vogelsang)

Épandeur de 12 m à patins traînants Starrmax



Lames autoréglables, lames interchangeables, différentes tailles de trous.

Lar-geur	Tuyauterie	Montage sur citerne
7m	Collis	Starrpack S + Starrmax
9m	Collis + Maxipack	Starrpack S + Starrmax
12m	Maxipack	Starrpack S + Starrmax
15m	Maxipack	Starrmax

Commandes

Épandeur à citerne et épandeur à tuyaux



ST23

Utilisable pour toutes les machines! Idéal lorsqu'une manœuvre de demi-tour avec mouvement de la machine (arrêt du stop-goutte/relever le pendillard) est nécessaire.

Ce mouvement est effectué par le système automatique de bout de champ:

- Fermeture du coulisseau
- Ouvrir le coulisseau en appuyant sur un bouton
- Tête d'épandage: marche/arrêt
- Stop-goutte: abaisser/relever

- ✓ NOMBREUSES FONCTIONS AUTOMATIQUES EN ÉQUIPEMENT DE SÉRIE
- ✓ ÉCRAN AVEC AFFICHAGE DES FONCTIONS - POSSIBILITÉ D'INTERVENTION DIRECTE SUR LES FONCTIONS
- ✓ COMMANDE DES FONCTIONS DE LA CITERNE (SUR DEMANDE)
- ✓ COMPTEUR DE CITERNE INTÉGRÉ

- ✓ PILOTE DE DÉBIT INTÉGRÉ
- ✓ VITESSE DE ROTATION ET PRESSION DE TÊTE INTÉGRÉES
- ✓ SIGNAL DE VITESSE EXTERNE INTÉGRABLE
- ✓ POSSIBILITÉ DE COMMANDE PAR CLAVIER TACTILE ET À MEMBRANE



Commande par joystick à 9 fonctions

Pour les machines qui ne nécessitent aucun mouvement de la machine en bout de champ et qui requièrent plus de 5 fonctions hydrauliques.

- ✓ MODULABLE À VOLONTÉ
- ✓ GRAND NOMBRE DE FONCTIONS HYDRAULIQUES POSSIBLES (JUSQU'À 11 FONCTIONS)
- ✓ SYSTÈME AUTOMATIQUE DE RETOURNEMENT DE TÊTE

- ✓ CONVIENT AUX FABRICATIONS SPÉCIALES
- ✓ DESCRIPTION CLAIRE DES FONCTIONS SUR LA PAGE DE GARDE
- ✓ ROBUSTE



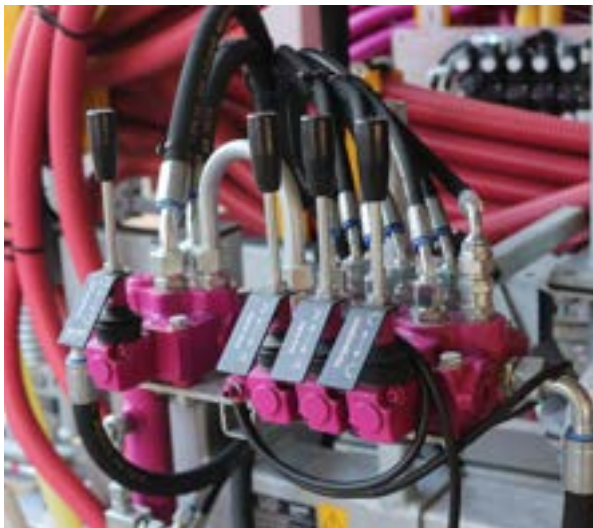
Commande par joystick à 5 fonctions

Pour les machines qui ne nécessitent aucun mouvement de la machine en bout de champ et qui requièrent plus de 5 fonctions hydrauliques.

Piccolo	SSV	SSHV
(Équipement de base)		Standard Plus
	Collis	
Standard	Superpack 7m	MaxiPack 7m
	Superpack 9m	MaxiPack 9m

- ✓ MODULABLE À VOLONTÉ
- ✓ SYSTÈME AUTOMATIQUE DE RETOURNEMENT DE LA TÊTE (SUR DEMANDE)
- ✓ DESCRIPTION CLAIRE DES FONCTIONS SUR LA PAGE DE GARDE

- ✓ PEU COÛTEUX
- ✓ ROBUSTE
- ✓ CONVIENT AUX FABRICATIONS SPÉCIALES



Commande par levier manuel

Commande robuste pour les machines qui nécessitent un mouvement peu fréquent de la machine.

En équipement de base pour les petites machines.

SSV
Standard Plus (Équipement de base)
Superpack 7m
Superpack 9m

SSHV
Collis (Équipement de base)
MaxiPack 7m (Équipement de base)
MaxiPack 9m (Équipement de base)

- ✓ PEU COÛTEUX
- ✓ INTUITIF
- ✓ ROBUSTE

Séparateurs

Séparation des matières liquides des matières plus épaisses



Séparateur mobile

Les séparateurs de lisier séparent les substances liquides des substances épaisses dans le lisier. En effet, les matières solides contenues dans le lisier doivent d'abord être transformées dans le sol avant d'être disponibles pour les plantes. Dans le cas des composants liquides du lisier (lisier séparé), les substances nutritives sont immédiatement disponibles pour les plantes.

De plus, la séparation du lisier permet d'économiser beaucoup d'espace de lisier et les matières solides séparées peuvent également être utilisées comme litière.

Fonctionnement

Le séparateur de lisier est alimenté en lisier par une pompe d'alimentation, généralement à partir d'une préfosse. L'intérieur du séparateur est composé d'une vis sans fin et d'un tamis. La vis sans fin à entraînement électrique transporte le lisier contre le tamis, la partie liquide s'écoulant à travers le tamis. Un tuyau d'évacuation permet au lisier séparé d'atteindre le dépôt final. La partie solide est poussée hors du boîtier contre un couvercle à ressort, directement sur le tas de fumier ou l'aire de stockage.





Séparateurs stationnaires

La partie solide

- est empilable, sèche et facile à stocker
- est un engrais précieux pour le sol
- est inodore
- est facile à transporter et à commercialiser
- remplace avantageusement la paille dans les box.

La partie liquide

- peut être épanchée avec les systèmes traditionnels
- peut être stockée sans formation de croûte ou de dépôt
- nécessite jusqu'à 30 % de volume en moins que le lisier non traité
- pénètre rapidement dans le sol
- a une odeur beaucoup moins intense que le lisier contenant des matières solides



Silos à lisier émaillés

Silos à lisier en acier émaillé
de qualité Kohli éprouvée

Un
investissement
rentable et
durable



Depuis des décennies, Kohli distribue et monte des silos à lisier en acier émaillé de qualité Kohli éprouvée. Bien plus de 1000 silos marquent le paysage suisse. Kohli propose différents modèles, qui se distinguent par leur diamètre et leur hauteur. Même les extensions ne posent pas de problème: Les réservoirs existants peuvent être rehaussés moyennant une préparation adéquate. La stabilité de la construction, la technologie de l'émaillage et le vissage en acier inoxydable font des silos à grains Kohli un investissement rentable et durable.

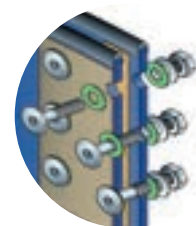
Émail

L'émaillage désigne le processus de traitement de surface au cours duquel les tôles en poudre sont chauffées à 860°. La poudre d'émail fond alors et se lie à la surface du métal par un processus chimique/physique pour former une unité durable. La couche d'émail vitreuse et extrêmement résistante qui en résulte protège toute la surface de l'acier.



Assemblage de tôles

Pour la zone de vissage, une attention maximale a été accordée à l'isolation et à l'étanchéité. Une bande de butyle entre les tôles ainsi que des joints sous les vis en acier inoxydable garantissent l'étanchéité du réservoir.





Réservoirs d'eau

Le réservoir d'eau de Kohli est composé de profilés en tôle ondulée galvanisés et pliés en rond de 120 x 11 mm.
La couche de zinc est de 450 g/m² des deux côtés.

Les tôles sont vissées à l'aide de boulons galvanisés à haute résistance M8x20. Le réservoir peut être monté sur une semelle filante sans fond. Dans ce cas, le réservoir est revêtu d'un film.

Le réservoir peut être monté sur un sol. Dans ce cas, les différentes plaques peuvent être montées avec un matériau d'étanchéité et / ou revêtues d'un film.



Couvertures de silo

Une couverture adaptée à chaque silo



Couvertures de toit en toile



Couvertures de toit en toile



Couverture à éléments creux en béton précontraint



Toit à double membrane pour les installations de biogaz



Armatures et conduites



Conduite d'aspiration pour silo à lisier



Conduite d'aspiration pour le lisier et l'eau

Tuyaux d'aspiration dans toutes les dimensions



Conduites au sol



Construction de conduites au sol, soudées en PE ou manchonnées en PVC. Essai de pression inclus!



Systemes de biogaz

Production de biogaz par fermentation de la biomasse



Une installation de biogaz sert à produire du biogaz par fermentation de la biomasse. Dans les installations de biogaz agricoles, le lisier fermenté et l'ensilage végétal sont généralement utilisés comme substrat. Un engrais appelé digestat est produit en tant que sous-produit. Le gaz ainsi obtenu est utilisé pour produire de l'électricité et de la chaleur. Kohli propose des installations de biogaz dans les versions les plus diverses.



Technique environnementale

Pompes submersibles et système coordonné d'évacuation des eaux usées



Pompe submersible

Diverses pompes aux caractéristiques différentes sont disponibles dans le programme Kohli.

- pour l'évacuation des caves
- vidange de piscines
- arrosage de jardin
- pour eaux usées avec matières solides
- eaux pluviales et eaux boueuses
- salle de traite
- eaux usées
- Pompes à lisier
- Eaux usées domestiques

Des regards d'eaux usées d'une capacité de 100 à 10'000l font partie de l'assortiment.



Un système coordonné pour les eaux usées

Aujourd'hui encore, un pourcentage non négligeable des eaux usées n'est pas collecté de manière contrôlée et n'est donc pas traité dans le respect de l'environnement. C'est notamment le cas des habitats dispersés dans les zones rurales, mais aussi des campings, des lotissements de vacances et des centres de loisirs isolés.

La prise de conscience croissante de l'environnement et la volonté d'utiliser les ressources disponibles de manière économique exigent une solution moderne pour l'évacuation des eaux usées.

Partout où de nouveaux raccordements sont exigés, où les eaux usées doivent être pompées dans des fosses à lisier, où les fosses septiques et les petites stations d'épuration existantes doivent être remplacées, ou encore où la construction d'une conduite à écoulement libre ne peut être envisagée pour des raisons de coûts ou en raison de conditions topographiques défavorables, l'utilisation d'un système d'évacuation sous pression fiable et économique s'impose. Une importance particulière est accordée à la conception et à la pose rationnelle de ce système.

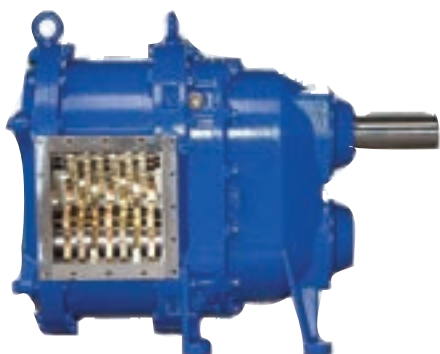
Kohli's Umwelttechnik propose tous les composants d'un système complet et est votre partenaire compétent pour l'évacuation des eaux usées.



Broyeur Vogelsang

X-Ripper

Le X-Ripper est à l'aise partout où des matières solides doivent être broyées. Sa construction robuste en version éprouvée à deux arbres permet un broyage économique de matières solides volumineuses dans des fluides. Le X-Ripper compact protège ainsi votre installation contre les dommages et les réparations coûteuses qui en résultent.



QuickMix

Le QuickMix allie les avantages des appareils connus, mais représente un concept entièrement nouveau. Il se compose de deux vis sans fin équipées de crochets et d'une pompe à lobes rotatifs, les deux fonctions étant réunies en un seul agrégat. Le QuickMix permet de mélanger puis de transporter des suspensions à teneur en MS extrêmement élevée en une seule opération, le tout avec un seul entraînement.



RotaCut

Qu'elle soit petite et mobile ou montée de manière stationnaire dans un système de tuyauterie, la diversité des types de la famille RotaCut offre la solution appropriée à chaque problème lié à la technique de pompage et à la protection contre les corps étrangers. Le RotaCut a été lancé sur le marché il y a plus de 15 ans et n'a cessé d'être perfectionné depuis. Il a trouvé sa place dans les systèmes de pompage avec des fluides abrasifs, chargés de fibres et de substances étrangères.



BioCut

Un bon broyage et le mélange régulier de la phase liquide et du co-ferment en un bio-substrat homogène augmentent de manière décisive le rendement de la production de biogaz. C'est dans ce but que le BioCut a été développé. Cette combinaison d'une pompe à lobes rotatifs robuste et d'un broyeur puissant assure une bonne préparation de la biosuspension. En même temps, le BioCut à commande automatique alimente le fermenteur et se charge de toutes les tâches de pompage qui se présentent sur l'installation.



Service et montage

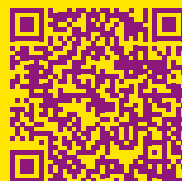
T +41 41 455 41 41

rapide,
compétent,
fiable



Télécharger le catalogue de produits

allemand



Télécharger le catalogue de produits

français



Télécharger le catalogue de produits

italien



Conseil

Vous voulez réorienter votre installation de lisier ou vous souhaitez acquérir une machine dans le domaine de la technique du lisier? Chez Kohli, une équipe innovante de conseillers de vente se tient à votre disposition pour vous conseiller de manière compétente sur tous les aspects de la technique du lisier et de l'environnement.

Vente

Kohli convainc par des contrats de vente équitables, des produits de haute qualité et une grande disponibilité de livraison. Comme chacun sait, la théorie et la pratique sont deux choses différentes. C'est pourquoi nous estimons qu'il est indispensable d'encadrer au mieux nos clients, même après l'achat.

Planification

Une bonne planification garantit une construction qui se déroule sans problème. En collaboration avec votre architecte ou, pour les petits projets, en régie propre, nous veillons à ce que vos idées puissent se concrétiser grâce à une planification bien pensée et adaptée à la pratique.

Service

Des travaux de service et d'entretien réguliers garantissent à long terme le maintien de la valeur d'une machine. Grâce à un grand stock de pièces de rechange, à une longue expérience, à des collaborateurs compétents et à une formation continue, nous vous offrons le meilleur service possible.



Kohli AG
An der Reuss 3
CH-6038 Gisikon

T +41 41 455 41 41
info@kohliag.ch

[kohliag.ch](https://www.kohliag.ch)